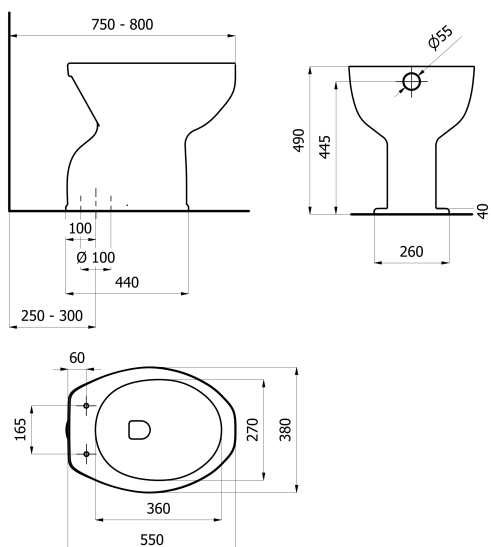


SCHEDA TECNICA PRODOTTO

DISEGNO TECNICO



FOTO



FAMIGLIA PRODOTTO: SANITARI

CODICE: 421

DESCRIZIONE:

Vaso con scarico a pavimento.

PRESTAZIONI:

Capacità di scarico 4 litri.

CERTIFICAZIONI:

Certificazione TUV di sistema UNI EN ISO 9001

Dichiarazione di conformità CE al Regolamento europeo 305/2011 per i Prodotti da Costruzione.

Nuove normative per il settore bagno. Norme di riferimento: UNI EN 997

CARATTERISTICHE PRODOTTO:

Vaso a pavimento, serie Basic. Altezza 50 cm dal piano di calpestio. Scarico a pavimento. Fissaggi verticali. Sedile non in dotazione. Sedile idoneo art. 434N.

FISSAGGIO (INSTALLAZIONE):

Fissaggi verticali per viti \varnothing 8 mm.

Per favorire l'utilizzo da parte di persone disabili o con difficoltà motorie mantenere il bordo frontale a 75 cm dalla parete posteriore e seguire le indicazioni legislative.

MANUTENZIONE:

- Controllare periodicamente il corretto fissaggio del vaso.

- Pulire con acqua e sapone o altri prodotti adatti; evitare prodotti aggressivi o abrasivi. Asciugare con un panno morbido.

COMPOSIZIONE PRODOTTO:

Vaso Vitreous china Smaltato

TOLLERANZA:

PESI E DIMENSIONI

I pesi e le dimensioni degli articoli in ceramica sono sottoposti a leggere variazioni e devono intendersi approssimativi; le quote di cantiere riportate possono presentare lievi differenze dovute alle tolleranze di fabbricazione degli articoli ceramici. General tolerances: ± 5 mm.

CONFEZIONE:

Imballo in scatola di cartone 625 x 440 x 562 mm / Imballo su bancale per pezzi multipli.
Peso: 20 kg

ST_PRODOTTO: 421	- 1	APPROVATO R.T.
REV.03 DEL 18/07/2024		

I dati riportati non possono essere ritenuti vincolanti. Thermomat Saniline S.r.l. si riserva il diritto di apportare modifiche tecniche ed estetiche senza nessun preavviso.

Thermomat Saniline s.r.l.

Via M. Curie, 7 - 46034 Borgo Virgilio (Mantova) ITALY

Tel. + 39 0376 4473

www.thermomat.com - info@thermomat.com



Azienda con Sistema di Gestione Qualità certificato secondo la norma
UNI EN ISO 9001:2015